

Línea de Cocción Modular
EVO900 Placa radiante a gas con 2
quemadores sobre horno a gas y
armario

ARTÍCULO # _____

MODELO # _____

NOMBRE # _____

SIS # _____

AIA # _____



392021 (Z9STGL3010)

Placa radiante a gas (10,5kW)
con 2 quemadores
(1x10kW, 1x6kW) sobre horno
a gas (8,5kW) y armario**Descripción****Artículo No.** _____

Plano de trabajo en acero inoxidable 20/10. Bordes laterales con ángulos rectos para un ajuste perfecto entre unidades. Paneles exteriores en acero inoxidable. Superficie duradera de hierro fundido que permite situar numerosas y variadas sartenes/cazuelas y moverse sin necesidad de levantarlas. Superficie de cocción con zonas diferenciadas por temperaturas. Un único quemador central, 10,5kW, con combustión optimizada y dispositivo de fallo de llama. Quemadores flower flame con regulación continua de potencia y dispositivo de fallo de llama. Protección de piloto. Características del Horno. Cámara del horno con 3 niveles para albergar rejillas 2/1GN. Base del horno ranurada en hierro fundido.

Características técnicas

- Placa radiante a gas, quemador central de 10,5kW.
- Placas de cocción de hierro fundido, fácil de limpiar.
- La parte central de la placa de cocción puede alcanzar un máximo de temperatura de 500 C° mientras disminuye hacia los bordes.
- Quemador central con combustión optimizada, dispositivo de fallo de llama y protección de piloto.
- Encendido piezo eléctrico.
- Base con armario para guardar cacerolas, sartenes, bandejas, etc.
- La posibilidad de tener diferentes temperaturas satisface las necesidades del cliente.
- Cacerolas de diferentes tamaños se pueden usar al mismo tiempo por la gran superficie sin sectores intermedios.
- Las cacerolas pueden desplazarse fácilmente de una zona a otra sin necesidad de levantarlas.
- El compartimento de la base es un horno estándar a gas con quemadores en acero inoxidable con autoestabilizador de llama posicionados bajo la placa de la base. La cámara del horno es en acero inoxidable, tiene 3 niveles de guías para albergar recipientes 2
- Termostato del horno regulable de 120°C a 280°C.
- Los 2 quemadores flower flame de alta eficiencia, uno de 6 kW y el otro de 10 kW, disponibles en tamaños diferentes para un mayor rendimiento en las necesidades de cocción de los clientes más exigentes: - quemador de 60 mm con regulación continua de potencia, de 1,5 a 6 kW - quemador de 100 mm con regulación continua de potencia de 2,2 kW a 10 kW.
- Quemadores con combustión optimizada.
- Dispositivo de fallo de llama por cada quemador para protección en caso de extinción accidental de la llama.
- Rejilla soporte de los recipientes de hierro fundido (como opcional en acero inoxidable), permite el uso tanto de cacerolas grandes como de sartenes pequeñas.
- Todos los principales componentes están situados en la parte frontal de la unidad para facilitar el mantenimiento.
- El diseño especial del sistema de los mandos de control protege de la infiltración de agua.

Construcción

- Plano de trabajo en acero inoxidable AISI 304, con 2mm de grosor.
- Todos los paneles exteriores son en acero inoxidable con acabado Scotch Brite.
- Los bordes laterales de la máquina son en ángulo recto para una unión perfecta entre unidades, eliminando huecos y posibles infiltraciones de suciedad.
- Soportes para sartenes en acero inoxidable.
- La unidad tiene 900mm de profundidad proporcionando una mayor superficie del área de trabajo.
- Resistencia al agua IPX5.

Aprobación: _____

accesorios incluidos

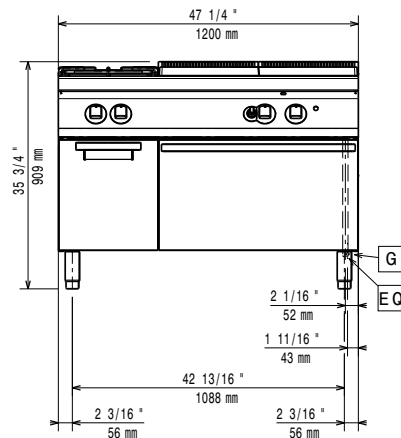
- 1 de Rejilla cromada 2/1GN para horno estático PNC 164250
- 1 de Puerta para base armario abierta PNC 206342

accesorios opcionales

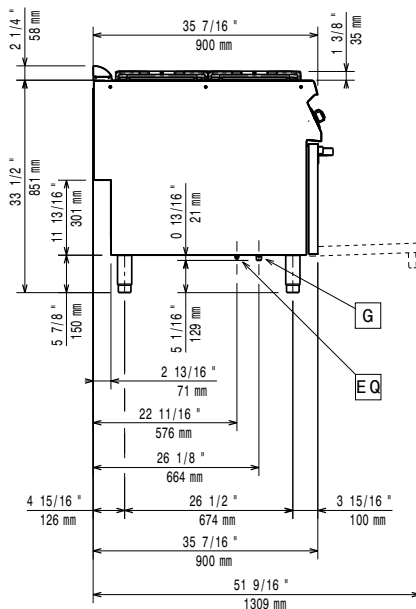
- Rejilla cromada 2/1GN para horno estático PNC 164250
- Kit de sellado de juntas PNC 206086
- Conducto de humos, diámetro 150 mm PNC 206132
- Aro para condensador de humos, diámetro 150mm PNC 206133
- Kit 4 ruedas, 2 giratorias con freno (EVO700/900). Es obligatorio instalarlas sobre la "base soporte para patas o ruedas" PNC 206135
- Kit de patas para marina PNC 206136
- 2 guías soporte para base armario abierta de 400mm para GN 1/1 & 2/1 PNC 206145
- Zócalo frontal para instalación de obra, 1200 mm PNC 206151
- Zócalo frontal para instalación de obra, 1600 mm PNC 206152
- 2 ZÓCALOS LATERALES-INST.OBRA 900 PNC 206157
- Pasamanos laterales, derecha e izquierda PNC 206165
- Placa radiante para 1 quemador PNC 206170
- Plancha lisa para 1 quemador - situar sólo sobre quemador frontal PNC 206171
- Plancha ranurada para 1 quemador - situar sólo sobre quemador frontal PNC 206172
- Zócalo frontal 1200 mm (no para base refrigeradora/congeladora) PNC 206178
- Zócalo frontal 1600 mm (no para base refrigeradora/congeladora) PNC 206179
- 2 zócalos laterales (no para la base refrigerada/congeladora) PNC 206180
- 2 paneles para conducto de servicio para instalación monobloque PNC 206181
- Pasamanos frontal 1200 mm PNC 206191
- Pasamanos frontal 1600 mm PNC 206192
- 2 paneles para conducto de servicio para instalación adosada PNC 206202
- Kit de 4 patas para instalación sobre zócalo obra (no para Parrillas monobloque de la línea 900) PNC 206210
- Condensador de humos para 1 módulo, diámetro 150mm PNC 206246
- Kit de calentamiento eléctrico para armarios PNC 206259
- Columna de agua con brazo orientable (extensión para columna no incluida) PNC 206289
- Extensión para columna de agua PNC 206290
- Rejilla doble para 2 quemadores en acero inoxidable PNC 206298
- Alzatina de humos 1200mm PNC 206306
- 2 paneles cobertura lateral, altura 700mm, fondo 900mm PNC 206335
- Puerta para base armario abierta PNC 206342
- 2 cajones para bases armario abiertas, altura 100 mm PNC 206361
- Soporte para sartenes wok para quemadores (EVO700/900) PNC 206363

- Base soporte para patas o ruedas, 1200 mm (EVO700/900) - no incluye ni patas ni ruedas PNC 206368
- Base soporte para patas o ruedas, 1600 mm (EVO700/900) - no incluye ni patas ni ruedas PNC 206369
- Base soporte para patas o ruedas, 2000 mm (EVO700/900) - no incluye ni patas ni ruedas PNC 206370
- Panel trasero 1200 mm (EVO700/900) PNC 206376
- KIT INYECT.GAS CIUDAD (G150)-RAD+ QUE.900 PNC 206386
- Mallas para chimenea, 400 mm PNC 206400
- Regulador de presión para unidades a gas PNC 927225

Alzado

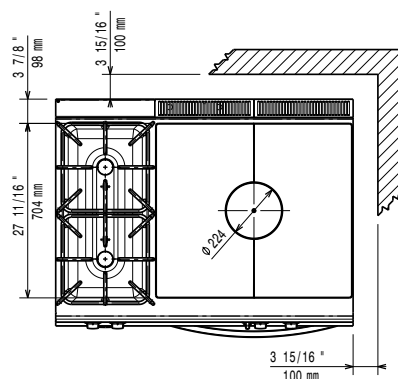


Lateral



EQ = Tornillo equipotencial
G = Conexión de gas

Planta



Gas

| | |
|------------------------------------|----------------------------|
| Potencia gas: | 35 kW |
| Suministro de gas estándar: | Gas Natural G20 (20mbar) |
| Opción del tipo de gas | LPG; Natural Gas; Town Gas |
| Entrada de gas | 1/2" |

Info

Si el aparato está situado al lado o próximo a mobiliario sensible a la temperatura, se debería dejar un hueco de seguridad aproximado de 150 mm, o insertar un aislamiento térmico.

Temperatura de funcionamiento del horno 120 °C MIN; 280 °C MAX

Dimensiones de la cavidad del horno (ancho): 575 mm

Dimensiones de la cavidad del horno (alto): 300 mm

Dimensiones de la cavidad del horno (fondo): 650 mm

Dimensiones de la cavidad de almacenamiento (ancho): 335 mm

Dimensiones de la cavidad de almacenamiento (alto): 350 mm

Dimensiones de la cavidad de almacenamiento (fondo): 740 mm

Peso neto 207 kg

Peso del paquete 242 kg

Alto del paquete: 1040 mm

Ancho del paquete: 1300 mm

Fondo del paquete: 1020 mm

Volumen del paquete 1.38 m³

Grupo de certificación: N9TG

Superficie útil de la placa radiante (largo): 795 mm

Superficie útil de la placa radiante (fondo): 696 mm